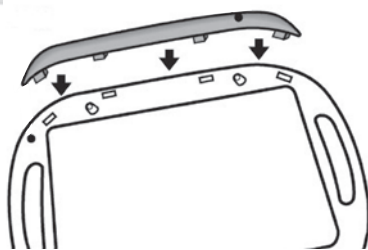
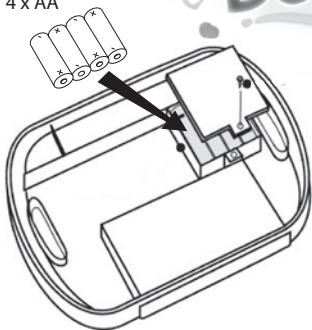


4 x AA

**English****CAUTION:**

- Insert batteries with correct polarity as shown.
- Remove exhausted batteries from the toy.
- Only batteries of the same or equivalent type as recommended are to be used.
- Do not charge non-rechargeable batteries.
- Rechargeable batteries are to be charged under adult supervision only.
- Remove Rechargeable batteries before charging.

- Do not mix old and new batteries.
- Do not mix standard (carbon-zinc), alkaline, or Rechargeable batteries.
- Do not short circuit supply terminals.
- Remove batteries from product before extended storage.
- Dispose batteries according to local, state or federal laws.

**Français****ATTENTION:**

- Insérez les piles en respectant la polarité comme indiqué.
- Enlevez les piles épuisées du jouet.
- Utilisez seulement les même piles ou un type équivalent comme recommandé.
- Ne pas charger des piles non rechargeables.
- Les piles rechargeables doivent être chargées sous la supervision d'un adulte seulement.
- Enlevez les piles rechargeables avant de charger.

- Ne pas mélanger des piles usées avec des nouvelles.
- Ne pas mélanger des piles standards (zinc carbonique), alcalines ou rechargeables.
- Ne pas court-circuiter les blocs d'alimentation.
- Enlevez les piles du produit avant un entreposage prolongé.
- Disposez les batteries selon les gens du pays, l'état ou les lois fédérales.

**Español****PRECAUTION:**

- Meta baterias con la polaridad correcta como mostrado.
- Quite las baterías agotadas del juguete.
- Se debe de usar solo baterias del mismo tipo o equivalente como recomendado.
- No cargue las baterías no-recargables.
- Las baterías recargables deben ser cargadas

- bajo supervisión del adulto solamente.
- Quite las baterías recargables antes de cargar.
- No mezcle las baterías viejas y nuevas.
- No mezcle las baterías estándares (carbon-cinc), alcalinas, o recargables.
- No los terminales de la fuente del cortocircuito.
- Quite las baterías de producto antes de almacenaje extendido.
- Disponga las baterías según local, estado o leyes federales.

**German****ACHTUNG:**

- Achten Sie beim Einlegen der Batterie auf die korrekte Polarität wie gezeigt.
- Leere Batterien aus dem Spielzeug entfernen.
- Verwenden Sie nur Batterien des empfohlenen Typs oder eines entsprechenden Typs.
- Nicht wiederaufladbare Batterien nicht wieder aufladen.
- Aufladbare Batterien dürfen nur unter Aufsicht eines Erwachsenen geladen werden.
- Aufladbare Batterien vor dem Aufladen aus dem Spielzeug nehmen.

- Vermischen Sie alte und frische Batterien nicht.
- Verwenden Sie nicht gleichzeitig Standardbatterien (Kohle-Zink), Alkalines und Wiederaufladbare Batterien.
- Anschlüsse nicht kurzschließen.
- Bitte nehmen Sie die Batterien aus dem Gerät, wenn Sie es für längere Zeit nicht benutzen.
- Das Spielzeug darf nur im Wasser benutzt werden, wenn es vollständig und dieser Anleitung entsprechend zusammengebaut ist.
- Bitte entsorgen Sie Batterien entsprechend den geltenden Gesetzen.