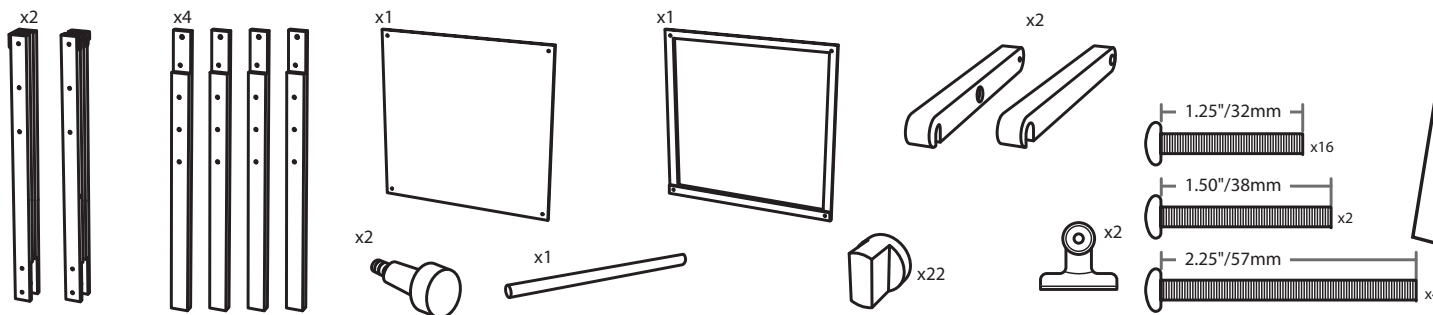
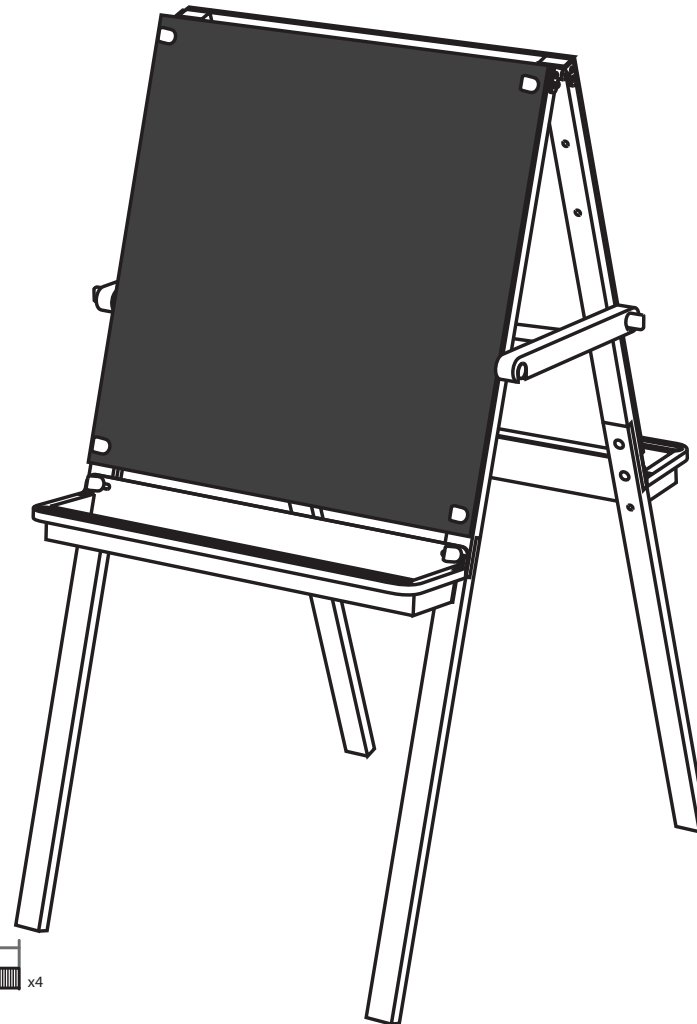
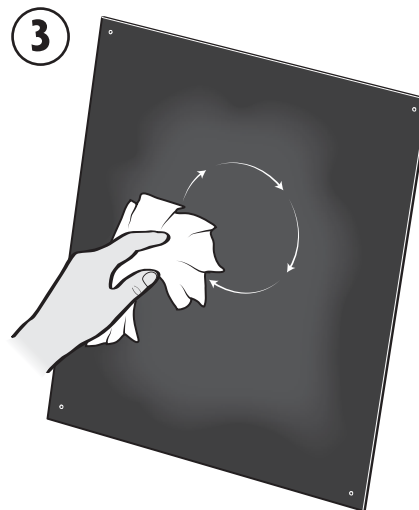
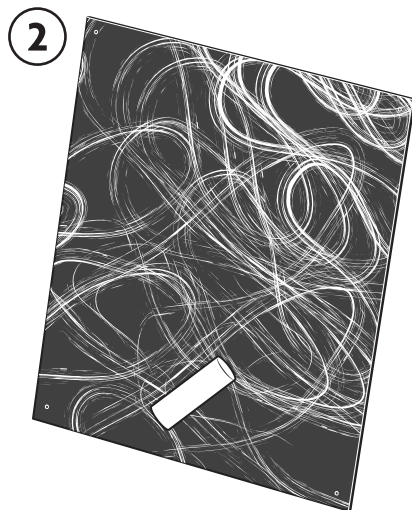
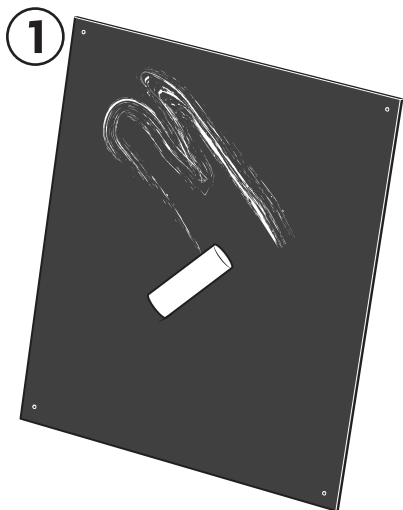




Artist Easel

Preparing the chalkboard surface
 Préparation de la surface du tableau
 Preparación de la superficie del pizarrón
 Vorbereitung der Tafel



▲ CAUTION: Adult assembly required. Keep screws, small parts and plastic bags out of children's reach during and after assembly. Periodically check for loose screws

▲ ATTENTION: Assemblage par un adulte requis. Gardez les vis, les petites pièces et les sacs en plastique hors de la portée des enfants pendant et après l'assemblage. Veuillez vérifier régulièrement afin de détecter toute vis desserrée.

▲ PRECAUCIÓN: Requiere montaje por parte de un adulto. Mantenga los tornillos, las piezas pequeñas y las bolsas de plástico fuera del alcance de los niños durante y después del montaje. Compruebe periódicamente si los tornillos se han aflojado.

▲ ACHTUNG: Montage durch Erwachsenen erforderlich. Schrauben, Kleinteile und Plastiktüten während und nach der Montage von Kindern fernhalten. Regelmäßig auf lose Schrauben überprüfen.

#21w

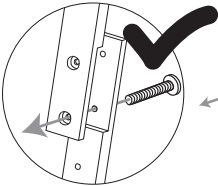
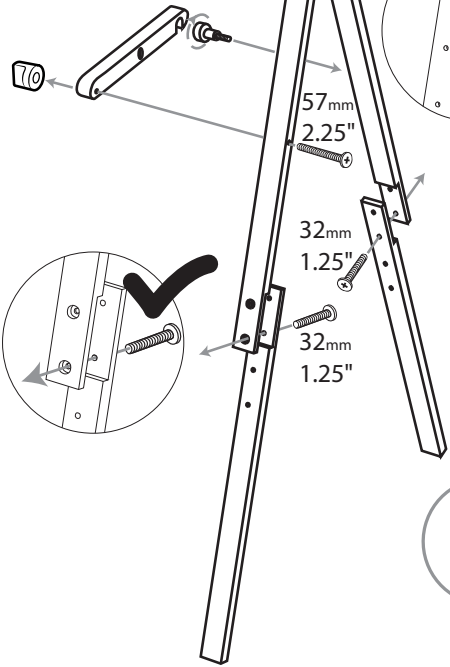
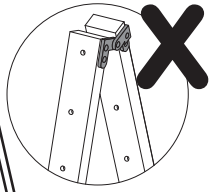
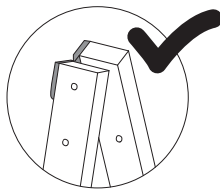
©2006 ALEX: Northvale, NJ 07647

www.alextoys.com

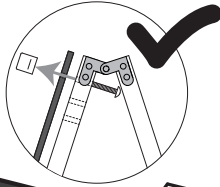
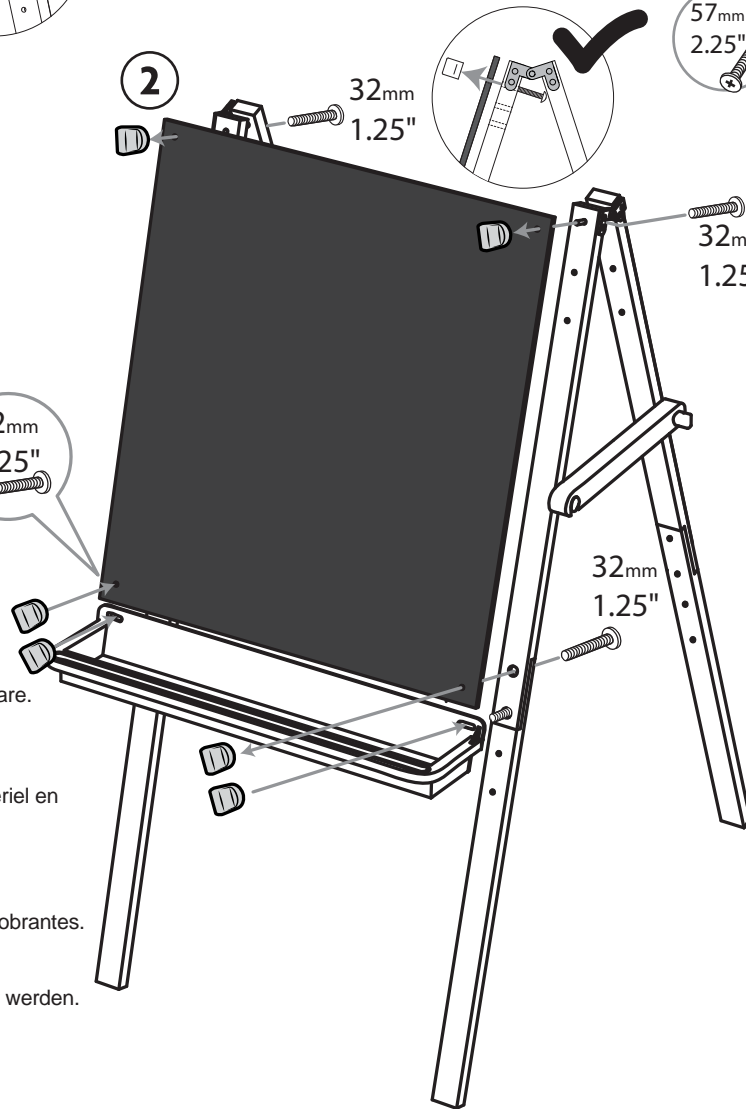


1

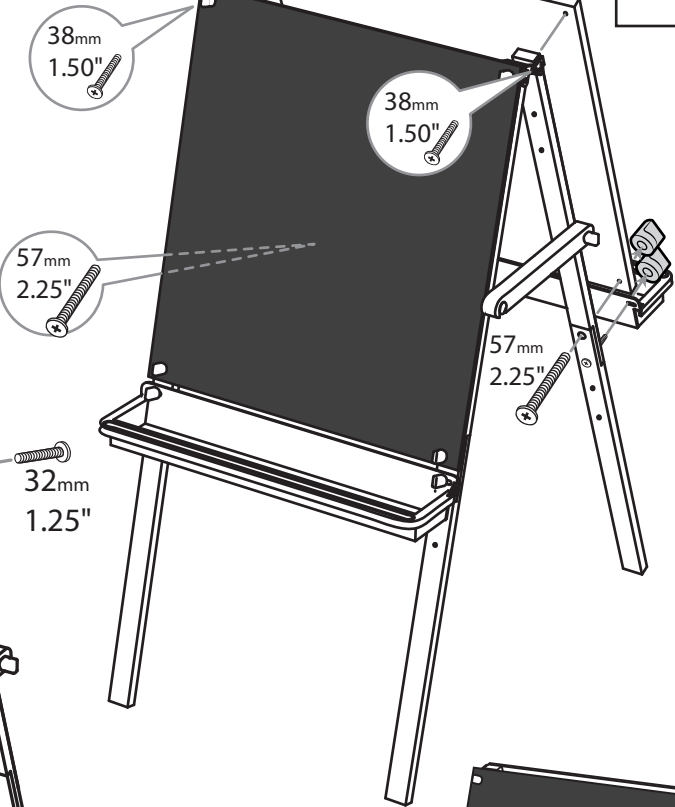
x2



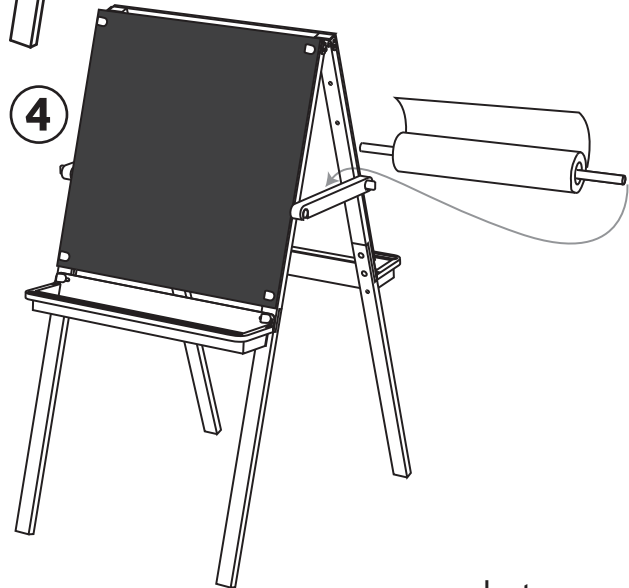
2



3



4



Tall Assembly
Assemblage grande taille
Montaje alto
Hohe Montage

Note:
The easel can be assembled at several different heights. At some heights you will have leftover hardware.

Note :
Le chevalet peut être assemblé à plusieurs hauteurs différentes. À certaines hauteurs, vous aurez du matériel en surplus.

Nota:
El caballete se puede montar a diferentes alturas. A determinadas alturas, habrá accesorios de montaje sobrantes.

Hinweis:
Die Staffelei kann in verschiedenen Höhen aufgebaut werden. Bei manchen Höhen bleiben Teile übrig.



Short Assembly
 Assemblage petite taille
 Montaje bajo
 Niedrige Montage

